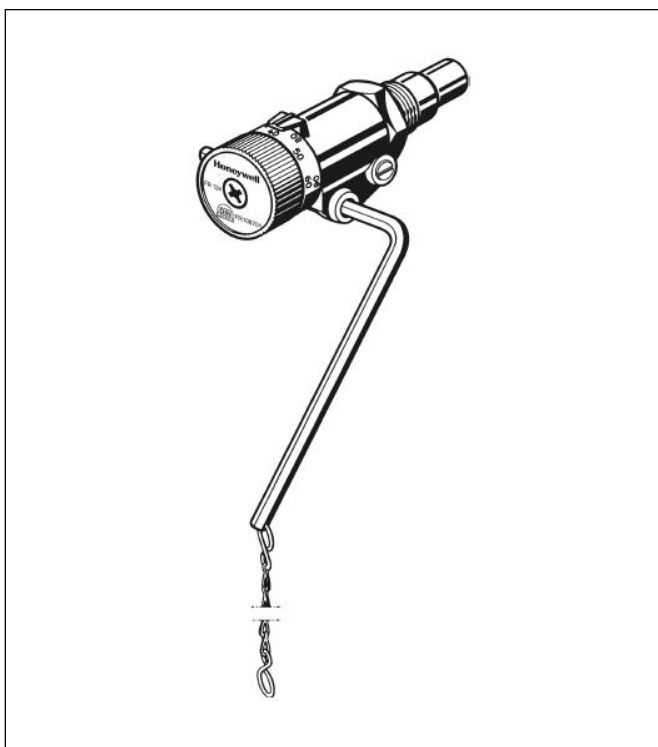


## FR124

### Vilkmes regulators cietā un kombinētā kurināmā apkures katliem

#### Izstrādājuma tehniskais



#### Uzbūve

FR124 degšanas procesa regulatora sastāvdaļas:

- Korpus
- Regulēšanas disks
- Iegremdēšanas kapsula
- Sviras stienis
- Ķēdīte
- Vaska kapsulas termostats
- Atgriezējatspere

#### Materiāli

- Augstas kvalitātes sintētiskā materiāla korpus un regulēšanas disks
- Misiņa kapsulas ligzda
- Cinkota tērauda sviras stienis

#### Izmantošana

FR124 degšanas procesa regulators cietā kurināmā apkures katlos proporcionāli plūsmas temperatūrai atver vai aizver gaisa ieplūdes aizvaru.

#### Īpašības

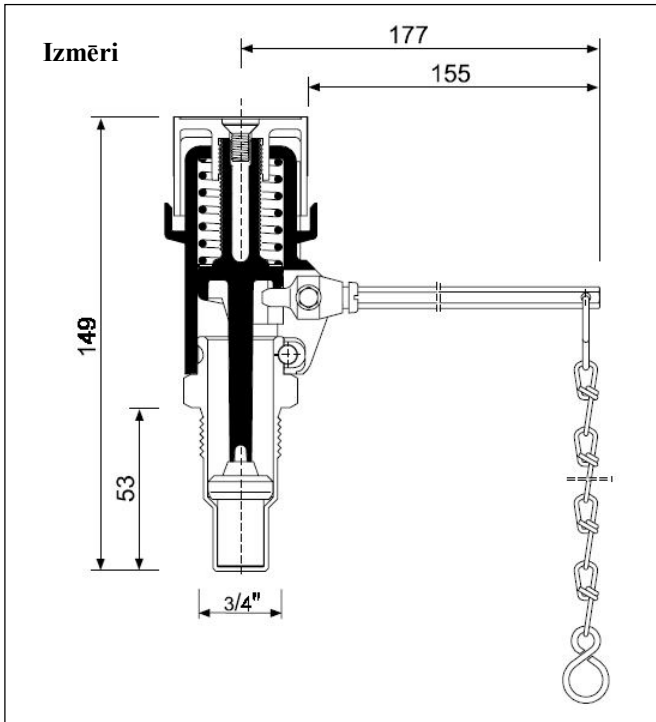
- Pārbaudīta konstrukcijas atbilstība DIN EN14597 (testa nr. FR108709) un DIN 3440 (testa nr. FR 108701) standartam.
- Skala vertikālai un horizontālai ierīkošanai
- Aprīkots ar 120 mm garu sviras stieni un ķēdīti
- Kompakts

#### Izmantošanas iespējas

Cietā un kombinētā kurināmā apkures katliem atbilstoši DIN EN12828 standartam

#### Tehniskā informācija

Regulēšanas diapazons	30...90 °C
Pieļaujamā sensora sakaršanas temperatūra	maks. 115 °C
Apkārtējā gaisa temperatūra	maks. 70 °C pie regulēšanas diska
Pievienojuma izmērs	G 3/4"
Ķēdītes garums	1,2 m
Ķēdītes noslodze	100...600 g
Iegremdēšanas zondes garums	53 mm

**Darbības veids**

Degšanas procesa regulators vada degšanas procesu, regulējot gaisa ieplūdi apkures katlā.

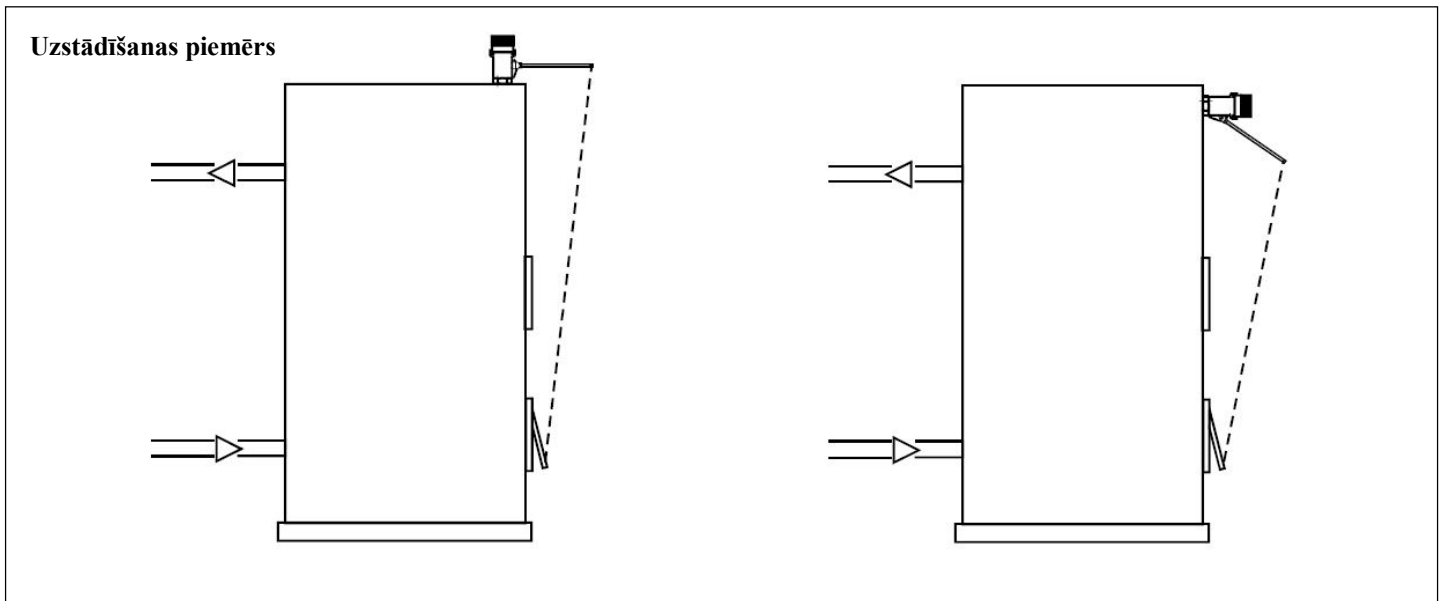
Integrēts termostats mēra temperatūru siltuma ģeneratorā un, atkarībā no temperatūras izmaiņām, regulē sviru ar ķēdīti, kas atver vai aizver gaisa aizvaru, regulējot gaisa ieplūdi cietā kurināmā apkures katlā.

**Veidi**

FR124-3/4A = standarta variants

**Izmēri**

Visi izmēri norādīti milimetros, ja vien nav norādīts citādi



# Honeywell

**Automatizācijas un vadības risinājumi**

Honeywell GmbH  
Hardhofweg  
D-74821 Mosbach